

## Drehelastische Klauenkupplungen

Bitte geben Sie folgende Daten an:

1.  MMS-W     MMS-WBT     MMS-WBS

2. Werkstoff der Naben     C45     GGG40

3. Leistung (kW)

4. Drehzahl (min)

5. Anlaufhäufigkeit pro Stunde

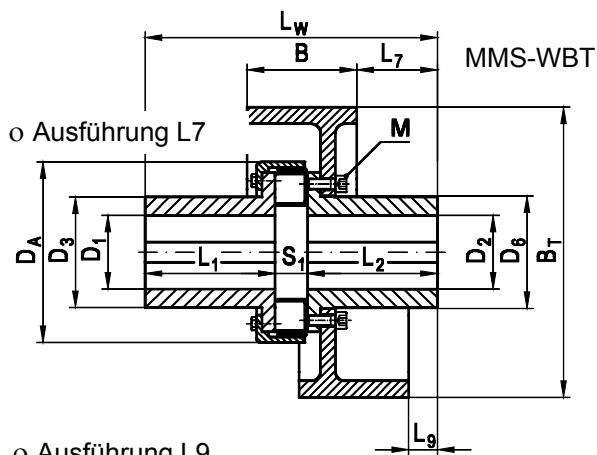
6. Umgebungstemperatur (°C)

7. Nabenbohrung D1 (mm)

8. Nabenbohrung D2 (mm)

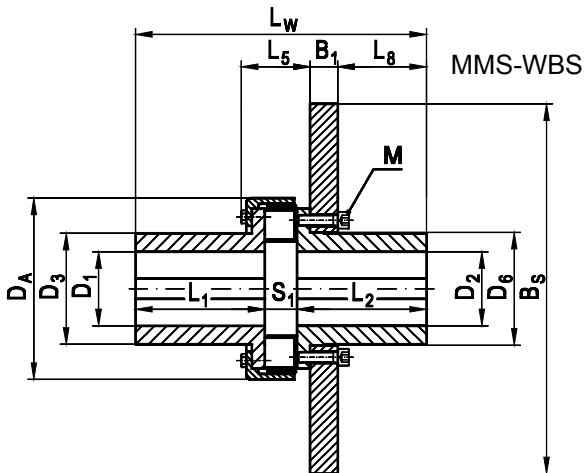
9. Nabenlänge L1 (mm)

10. Nabenlänge L2 (mm)



o Ausführung L9

Bitte faxen an: **0049 2302 70 78 7 10**



(Stempel des Absenders)

Weitere Anforderungen:

---



---



---



---



---



---